



ESSIEUX TYPE 41 : montage 411 ou 412 ESSIEUX POUR MONTAGE A L'INTERIEUR DES ROUES

*AXLES TYPE 41: mounting 411 or 412
AXLES FOR MOUNTING INSIDE WHEELS*



Essieux pour pelle rail- route / Axles for rail-road machine

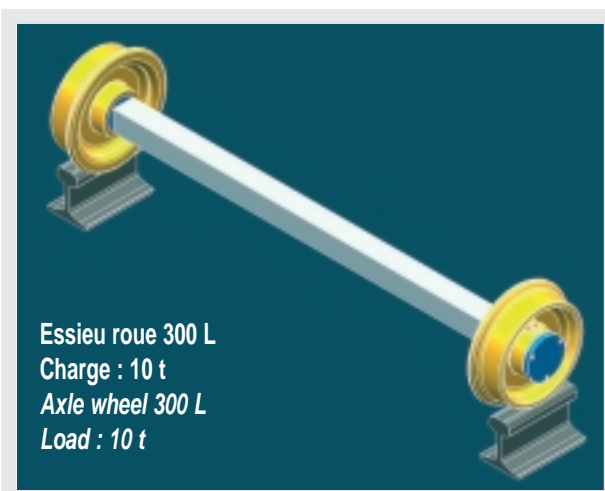


Montage 411 : roulements à billes
Montage 412 : roulements coniques
Ces essieux peuvent être équipés de roulements de four, selon température, charge à définir.

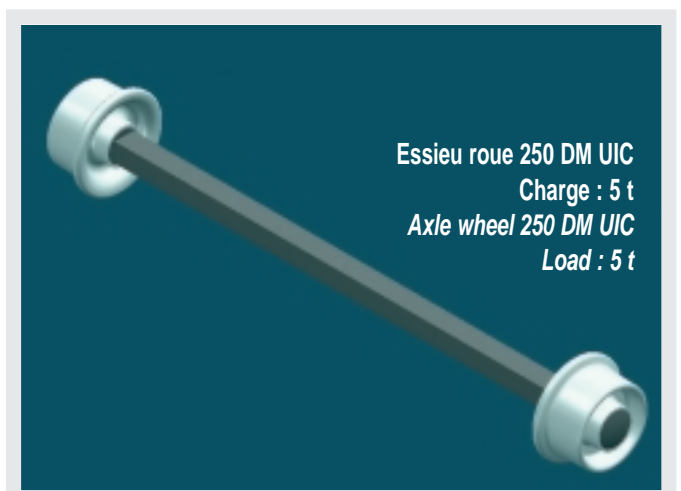
*Mounting 411: ball bearings
Mounting 412: taper bearings
Axles can be fitted with furnace bearing according to temperature, load to be defined.*

Essieu roue 600 UIC
Voie 1440 charge : 15 t

*Axle wheel 600 UIC
gauge 1440 load : 15 t*



Essieu roue 300 L
Charge : 10 t
Axle wheel 300 L
Load : 10 t



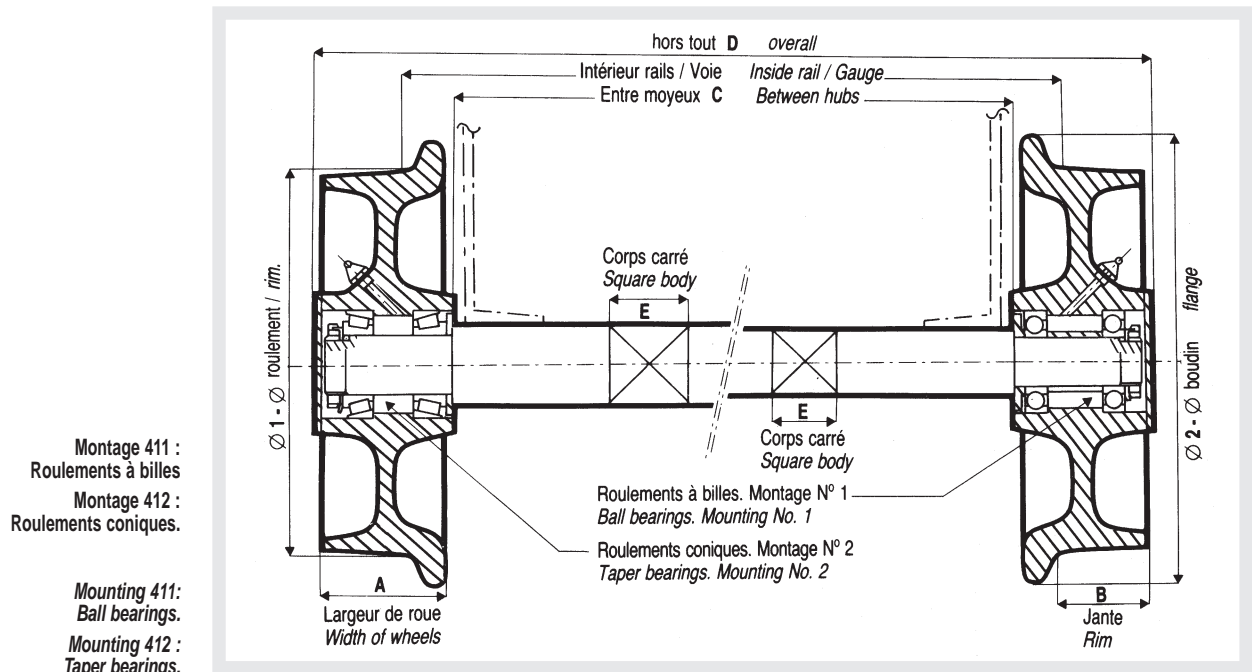
Essieu roue 250 DM UIC
Charge : 5 t
Axle wheel 250 DM UIC
Load : 5 t

Roue Wheel	Montage Mounting	Charge en t Load/t	Roulements Bearings	Voie Gauge	Ø 1	Ø 2	A	B	C	D	E
100x85	411	1	6304 2RS1	600	100	130	82	65	560	735	30
150 FM	411	1,2	6206 2RS1	1000	150	182	85	65	946	1156	40
200 P	411	1	6206 2RS1	1000	200	240	61	49	962	1156	50
200 M	412	3	30208	1000	205	255	135	101	924	1220	50
250 M	411	3	6208 2RS1	1000	255	290	80	58	930	1186	50
250 M	412	4	30209	1000	255	290	80	58	930	1186	60
250 DM UIC	412	5	30209	1000	250	314	135	102,5	911	1220	60
250 L UIC	412	15	32013	1000	250	314	135	102,5	911	1220	90
300 M	411	3	6208	1000	305	350	81,5	60,5	946	1200	50
300 M	412	5	30210	1000	305	350	81,5	60,5	946	1200	50
300 L	412	10	30213	1000	308	360	110	84	932	1240	80
320 D UIC	412	15	30218	1000	325	389	135	102,5	895	1240	100
350 M	412	5	30210	1440	354	406	102,5	76	1369	1580	70
400 M T UIC	412	15	32015	1440	400	464	135	102,5	1349	1677	90
450 RT	412	25	32018	1440	450	510	135	100	1335	1680	120
500 P	412	10	32013	1440	500	560	110	80	1334	1670	80
600 UIC	412	25	32021	1440	600	664	135	102,5	1339	1695	130

Les charges doivent être uniformément réparties / Loads should be uniformly distributed among wheels.

Les tonnages supérieurs sont à considérer sur étude selon rail et usage hors embranchement particulier (ITE Installation Terminale Embranchée). Les cotes et la force sont données pour la voie de référence. Ces essieux sont réalisables pour un autre écartement sur demande.

Greater tonnages will be considered after study according to rails and use outside specific branch line (ITE = Terminal Branch line Installation). Measurements and ratings are given for the reference track. These axles can be made for other gauges on request.



LE SPÉCIALISTE DU RAIL ET MANUTENTION SUR RAIL
 RAIL AND ON-RAIL HANDLING SPECIALIST

SIEGE SOCIAL - REGISTERED OFFICE
 23, rue de la Boétie - 75008 PARIS - FRANCE
 S.A. au capital de 400.000 € - Limited Company with a capital of 400.000 €
 SIREN 702 033 077 - NAF 352Z

SERVICES COMMERCIAUX - COMMERCIAL SERVICES
 24, rue du 8 Mai 1945 - 95340 PERSAN - FRANCE
 Tél. : 01 39 37 45 45 - Fax : 01 39 37 45 44
 www.patry.fr - e-mail : info@patry.fr